

Technische Anschlussbedingungen Gas (TAB-Gas)

Erstellt: 01.05.2007

Aktualisiert: 07.2017

Version: 2.0

Inhalt

1	Allgemeines	2
2	Netzanschluss	3
3	Erschließung	8
4	Gasanlagen	9
5	Die Gasmessung.....	10
6	Inbetriebsetzung.....	14
7	Inkrafttreten	14

1 Allgemeines

- 1.1. Nachstehende Technische Anschlussbedingungen Gas (TAB – Gas) treten aufgrund des §20 der Verordnung über Allgemeine Bedingungen für den Netzanschluss und dessen Nutzung für die Gasversorgung in Niederdruck (Niederdruckanschlussverordnung – NDAV) vom 08.11.2006 sowie Punkt 9.1 der Allgemeinen Geschäftsbedingungen für den Netzanschluss (Gas) ab Mitteldruck (AGB Anschluss) vom 24.10.2008 in Kraft.
- 1.2. Der Geltungsbereich erstreckt sich über sämtliche Anschlüsse an das Nieder-, Mittel- und Hochdrucknetz der Stadtwerke Heidelberg Netze GmbH, im Folgenden - **Netzbetreiber** – genannt.
- 1.3. Die TAB Gas dienen der sicheren und störungsfreien Versorgung, insbesondere im Hinblick auf die Erfordernisse im Verteilungsnetz.
- 1.4. Einschlägige Vorschriften, Richtlinien, Gesetze und Verordnungen wie zum Beispiel DIN, DVGW-TRGI und alle weiteren DVGW-Arbeitsblätter sowie die AGB des Netzbetreibers sind zu beachten.
- 1.5. Es wird darauf hingewiesen, dass die auf Werksgeländen und im Eigentum des Anschlussnehmers stehenden Erdgasleitungsanlagen den Vorschriften und Anforderungen des Energiewirtschaftsgesetzes (EnWG) unterliegen. Diese Forderung gilt als erfüllt, wenn das technische Regelwerk des DVGW angewandt wird.

2 Netzanschluss

2.1. Allgemeine Netzanschlussbedingungen

- 2.1.1. Die Herstellung des Netzanschlusses ist auf besonderem Vordruck beim Stadtwerke Netzbetreiber zu beantragen. Das [Antragsformular](#) finden Sie auf der Homepage der Stadtwerke Heidelberg (www.swhd.de) unter der Rubrik Hausanschlüsse.
- 2.1.2. Gasversorgungsdruck beträgt im gesamten Versorgungsgebiete des Netzbetreibers standartmäßig 24 mbar. Bei einem höheren Druckbedarf wenden Sie sich bitte an einen [Ansprechpartner im Netzvertrieb](#). Die Kontaktinformationen finden Sie ebenfalls auf der Homepage der Stadtwerke Heidelberg (www.swhd.de) unter der Rubrik Hausanschlüsse.
- 2.1.3. Die Erdgasbeschaffenheit im Versorgungsgebiet des Netzbetreibers entspricht den Vorgaben des DVGW Arbeitsblatt G260 für die Erdgasgruppe H. Weitere Informationen zur [Erdgasbeschaffenheit](#) und zur Ermittlung des Abrechnungsbrennwertes für Ihren Netzanschluss finden sie auf der Homepage der Stadtwerke unter der Rubrik Erdgasbeschaffenheit.
- 2.1.4. Jedes Gebäude bzw. Grundstück muss einen eigenen Anschluss an die Versorgungsleitung des Netzbetreibers haben. Als Grundstück gilt, ohne Rücksicht auf die Grundbuchbezeichnung, jeder zusammenhängende Grundbesitz, der eine selbstständige, wirtschaftliche Einheit bildet. Befinden sich auf einem Grundstück mehrere Gebäude, so kann der Netzbetreiber jedes dieser Gebäude, insbesondere dann, wenn ihnen eine eigene Hausnummer zugeteilt ist, über einen eigenen Netzanschluss versorgen. In besonderen Fällen, aus versorgungstechnischen Gründen oder bedingt durch die Lage der Gebäude bzw. der Grundstücke, kann der Netzbetreiber alle oder einzelne Gebäude über einen gemeinsamen Netzanschluss versorgen. Dies gilt auch für Bauträgerprojekte mit späterem Verkauf von Gebäude- oder Grundstücksteilen.
- 2.1.5. Die Hauptabsperreinrichtung (HAE) bildet die Eigentumsgrenze zwischen dem Netzbetreiber und der Kundenanlagen. Die Hauptabsperreinrichtung selbst befindet sich im Eigentum des Netzbetreibers.
- 2.1.6. Die unmittelbare Verbindung mehrere Netzanschlüsse untereinander – auch über die Kundenanlage – ist ebenso wie Verbindung mit einer anderen Anlage nicht statthaft.
- 2.1.7. Die Einführung des Netzanschlusses in das Gebäude, die Übergabestation etc. wird mittels einer gelben Plakette an der Gebäudeaußenwand (oder Treppe, Einfriedung, etc.) erstmalig, vor Ablauf von 6 Jahren nach Verlegung der Netzanschluss, markiert. Der Anschlussnehmer hat dafür Sorge zu tragen, dass diese Markierung jederzeit sichtbar an der Stelle der Netzanschlusseinführung verbleibt. Das

Markieren des Trassenverlaufes des Netzanschlusses durch mehrere Plaketten – Einfriedung, Hauswand etc. – ist möglich.

- 2.1.8. Netzanschlüsse, über die keine Abnahme mehr erfolgt, werden sobald die Zähler entfernt sind, an der Versorgungsleitung getrennt. Ist absehbar, dass ein Gasbezug geplant ist, kann der Netzanschluss auf Antrag noch 3 Jahre belassen werden, wenn sicherheitstechnische Belange dem nicht entgegenstehen. Unter Beachtung des Haftungsrisikos und der wirtschaftlichen Belastung entscheidet der Netzbetreiber über den Weiterbetrieb. Nach Einstellung der Anschlussnutzung hat der Anschlussnehmer die Einrichtung noch drei Jahre unentgeltlich zu dulden, es sei denn, dass ihm dies nicht zugemutet werden kann.
- 2.1.9. Der Anschlussnehmer ist verpflichtet, dem Netzbetreiber relevante Daten wie z.B. den MOP (Maximum Operating Pressure) der nachgelagerten Erdgasleitungsanlagen jederzeit zur Verfügung zu stellen.

2.2. Anschlüsse an das Nieder- und Mitteldrucknetz:

- 2.2.1. Netzanschlüsse sind auf dem kürzesten Weg, im Allgemeinen geradlinig und rechtwinklig zur Grundstücksgrenze, in leicht zugänglicher Trasse bis in das zu versorgende Gebäude zu führen.
- 2.2.2. Bei Netzanschlüssen länger als 10 m bis zur Einbaumöglichkeit der Hauptabsperreinrichtung, bei Grundstücken mit Erschwerung für die Verlegung, den Betrieb und die Unterhaltung des Netzanschlusses – z.B. infolge von Stützmauern oder Treppen oder Erschwerung aus gegebenen Geländebedingungen etc. – ist der Bau einer Übergabestation oder eines Übergaberaumes ggf. mit Steigleitungsschächten, eines geeigneten Übergabeschrankes durch den Anschlussnehmer erforderlich. Hauptabsperreinrichtungen und Messeinrichtungen können bei Ausrüstung mit erforderlichen Schutzmaßnahmen in Garagen untergebracht werden.
- 2.2.3. Die Druckregelung bei Anschlüssen ans Niederdrucknetz erfolgt über einen sogenannten Zählerregler. In Abbildung 2.1 ist der ordnungsgemäße Aufbau eines Niederdruck-Netzanschlusses schematisch dargestellt.

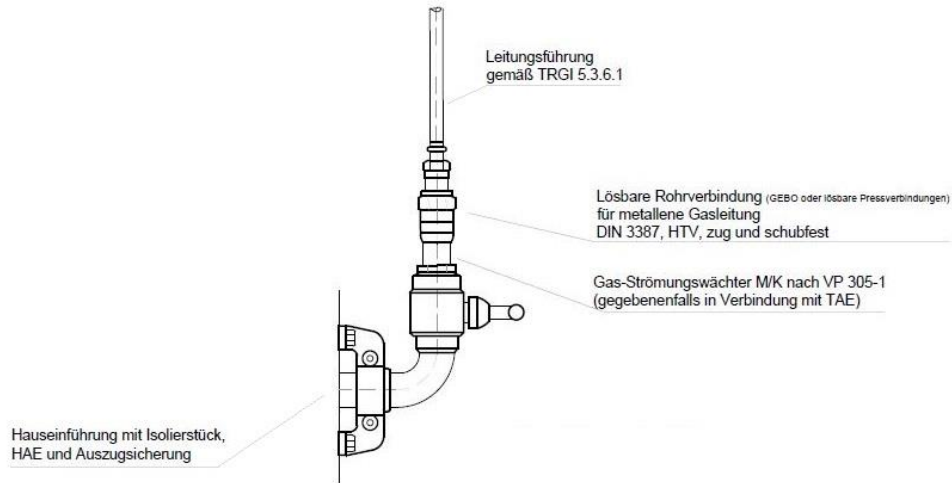


Abbildung 2.1 – Netzanschluss an das Niederdrucknetz mit Hauptabsperreinrichtung (HAE), und Gasströmungswächter

2.2.4. Ab einer Anschlussleistung > 220 kW wird der Netzanschluss aus Abbildung 2.1 durch einen Hausdruckregler ergänzt. Die Installation mit einem Hausdruckregler ist in Abbildung 2.2 dargestellt. Alle Anlagen mit Hausdruckregler sind mit einem Prüf-T-Stück DN15 und einem Sicherheitsstopfen des Herstellers Seppelfricke auszustatten. Ab einem Leitungsdurchmesser \geq DN80 wird der Hausdruckregler mittels Flanschverbindung angeschlossen.

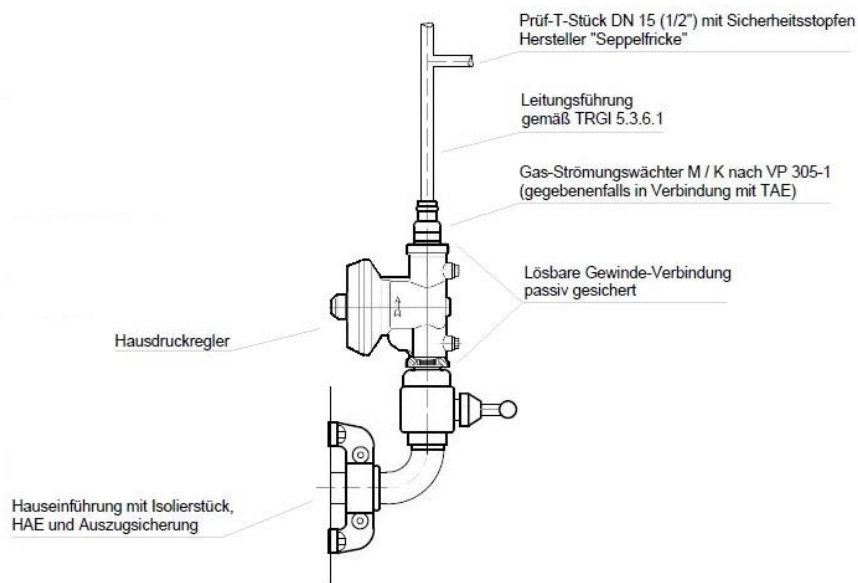


Abbildung 2.2 - Netzanschluss an das Niederdrucknetz mit Hauptabsperreinrichtung HAE, Hausdruckregler mit Gewindeverbindung, Gasströmungswächter und Prüf-T-Stück

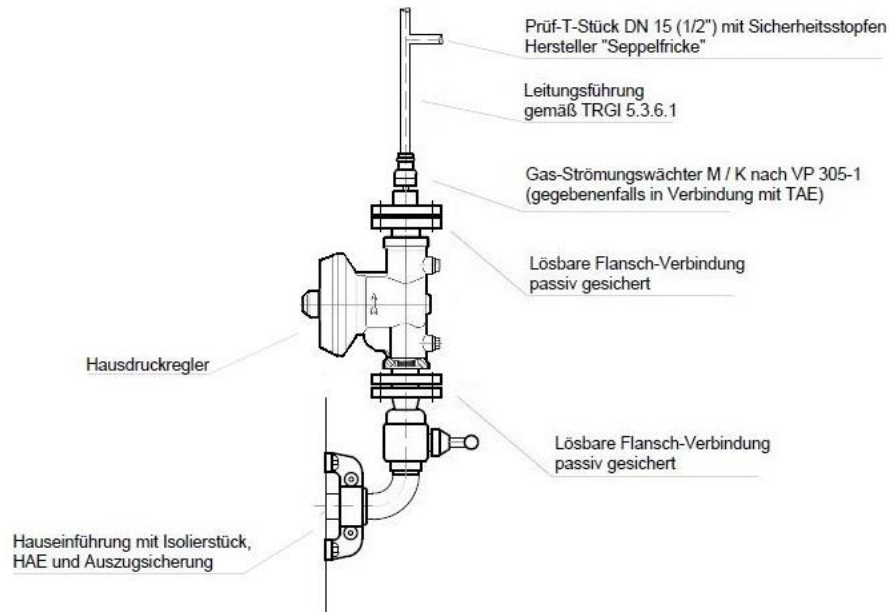


Abbildung 2.3 – Netzanschluss an das Niederdrucknetz mit Hauptabsperreinrichtung HAE, Hausdruckregler mit Flanschverbindung, Gasströmungswächter und Prüf-T-Stück

- 2.2.5. Bei Anschlüssen an das Mitteldrucknetz erfolgt die Druckregelung auf 24 mbar über einen Mitteldruckregler. Der Aufbau ist in Abbildung 2.3 beispielhafte dargestellt. Bei allen Anlagen die mit einem Mitteldruckregler ausgestattet sind, ist ein Prüf-T-Stück DN15 und einem Sicherheitsstopfen des Herstellers Seppelfricke zur Druckmessung vorzusehen.

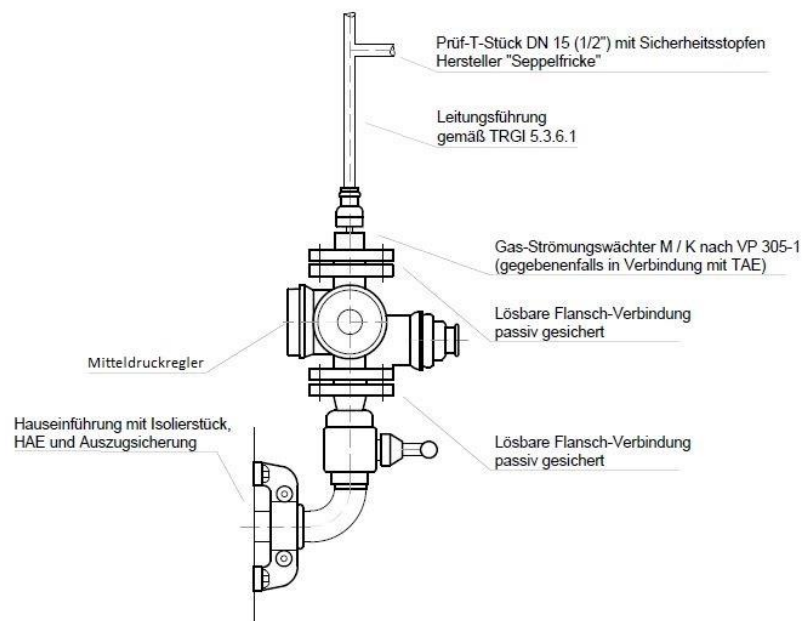


Abbildung 2.4 - Netzanschluss an das Mitteldrucknetz mit Mitteldruckregler, Hauptabsperreinrichtung HAE, Gasströmungswächter und Prüf-T-Stück.

2.3. Anschlüsse an das Hochdrucknetz

- 2.3.1. Bei Anschlüssen an das Hochdrucknetz werden für die Unterbringung der Übergabeeinrichtungen (z.B. Druckregelgerät, Messeinrichtung, Haupt-Absperreinrichtung) besondere Baulichkeiten, beispielsweise Übergabestation/ Stationsgebäude, Übergabeschränke/ -Gehäuse mit Anfahrschutz, gefordert. Diese müssen den anerkannten Regeln der Technik entsprechen. Die Übergabeeinrichtungen und die besonderen Baulichkeiten stehen im Eigentum des Netzbetreibers und werden ausschließlich von diesem unterhalten, erneuert, geändert, abgetrennt und beseitigt. Der Anschlussnehmer hat diese vor schädigenden Einflüssen zu schützen und für eine jederzeitige Zugänglichkeit zu sorgen. Darüber hinaus obliegt ihm die Verkehrssicherungspflicht. Standards für Ausrüstung, Unterbringung und Anfahrschutz legt ausschließlich der Netzbetreiber gemäß der geltenden Regeln der Technik fest.
- 2.3.2. Der Standort der Anlage wird vom Netzbetreiber unter Sicherstellung der Zugänglichkeit, Sicherheit für die Anlage und Umwelt sowie unter Gesichtspunkten der Wirtschaftlichkeit bestimmt. Aufgrund explosionsgefährdeter Bereiche innerhalb bzw. außerhalb der Anlage besteht kein generelles Zutrittsrecht zur Anlage durch den Anschlussnehmer. Im Ausnahmefall kann Personen zutritt gewährt werden, die durch den Netzbetreiber unterwiesen sind. Installationen seitens der Anschlussnehmer sind in den explosionsgefährdeten Bereichen unzulässig.
- 2.3.3. Bei allen Anschlüssen an das Hochdrucknetz handelt es um individuell ausgelegte Anschlüsse. Die Planung wird von der technischen Fachabteilung des Netzbetreibers durchgeführt. Als Planungsgrundlage gilt das vom Anschlussnehmer auszufüllende Formblatt "Auslegungsgrundlagen für Gasdruckregel- und Messanlagen im Hochdruckbereich".

3 Erschließung

- 3.1. Bei Erschließung von Gebieten mit Privatwegen können Versorgungsleitungen oft nur unter schwierigen Verhältnissen eingelegt werden. In besonders gelagerten Fällen, z.B. bei Erschwerung und besonders dann, wenn kurzfristig oder in Koordination mit anderen, vom Bauträger / Anschlussnehmer zu veranlassenden Erschließungsmaßnahmen, wie Verlegung des Abwasserkanals etc., die Leitungen einzulegen sind, sind die Grab- und Verfüllarbeiten für die Versorgungsleitungen innerhalb des Privatgeländes durch den Bauträger / Anschlussnehmer selbst auszuführen.
- 3.2. Sandbett und Sandverfüllung bis 30 cm über Rohrscheitel sind dabei vorgeschrieben. Des Weiteren sind dabei das Normgrabenprofil des Netzbetreibers und weitere bautechnische Vorgaben einzuhalten.
- 3.3. Die Verkehrssicherungspflicht für Einbauten (Straßenkappen, etc.) in nicht öffentlichen Bereichen obliegt dem ausschließlich dem Anschlussnehmer. Notwendige Instandsetzungs- oder Reparaturarbeiten an deren Versorgungsanlagen (Leitungen, Armaturen, Straßenkappen, etc.) werden von dem Netzbetreiber durchgeführt oder veranlasst.
- 3.4. Versorgungsanlagen müssen jederzeit zugänglich sein und dürfen nicht überbaut werden. Hinweisschilder werden an geeigneter Stelle durch den Netzbetreiber angebracht und dürfen nicht verändert, verstellt oder verbaut werden.
- 3.5. Grabarbeiten innerhalb des Grundstücks beinhalten nur den Aushub und das Wiederverfüllen des Grabens. Vor Arbeitsbeginn sind Überbauungen der Leitungstrasse (z.B. Geräte, Baubuden, befestigte Wege, Gehwegplatten, Treppen, Mauern, etc.) sowie Anpflanzungen aller Art durch den Anschlussnehmer zu entfernen. Der Netzbetreiber übernimmt keine Kosten für die Wiederherstellung bzw. den Wiedereinbau dieser Überbauungen.

4 Gasanlagen

- 4.1. Die Einrichtung, Änderung und Erweiterung der Gasanlage hinter der Hauptabsperreinrichtung ist vom Installationsunternehmen mindestens 7 Tage vor Arbeitsbeginn auf dem beim Netzbetreiber erhältlichen Formblatt anzumelden. Der [Antrag zur Anmeldung und Inbetriebnahme einer Gasanlage](#) steht auf der Homepage der Stadtwerke Heidelberg unter der Rubrik Kundenanlagen zum Herunterladen bereit.
- 4.2. Erweiterungen und Änderungen von Anlagen sowie die Verwendung zusätzlicher Gasgeräte sind dem Netzbetreiber mitzuteilen, soweit dadurch die vorzuhaltende Leistung erhöht oder mit NetZRückwirkungen zu rechnen ist.
- 4.3. Ist die Hauptabsperreinrichtung außerhalb des versorgten Gebäudes installiert, ist innerhalb des Gebäudes an geeigneter Stelle ein entsprechendes Hinweisschild anzubringen.
- 4.4. Sämtliche Gaszähler sind in unmittelbarer Nähe der Hauptabsperreinrichtung und in einem Raum gemeinsam zu installieren. Abweichungen bedürfen der Abstimmung mit dem Netzbetreiber.
- 4.5. Wenn die Versorgungs- oder Netzanschlussleitung wegen Reparatur oder aus anderen Gründen gesperrt werden muss, hat der Anschlussnehmer/Anschlussnutzer alle Auslässe (Absperreinrichtungen, z.B. für die Zündflamme) zu schließen. Bei Wiederinbetriebnahme sind die Leitungen mit Gas so lange auszublase(n) (zu entlüften) bis die vorhandene Luft aus den Leitungen verdrängt ist. Aus Sicherheitsgründen sollte für die Inbetriebnahme die nach Abschluss der Rohrnetzarbeiten eingesetzt Kundendienstkolonne des Netzbetreibers abgewartet ggf. gerufen werden.
- 4.6. Wird kurzzeitig (Urlaub, Betriebsferien, etc.) die Gasabnahme durch den Anschlussnehmer eingestellt, ist die Gaszufuhr möglichst an der Hauptabsperreinrichtung zu unterbrechen, um ggf. betriebsnotwendige Arbeiten an den Anlagen des Netzbetreibers in dieser Zeit ungehindert durchführen zu können.
- 4.7. Aus Gründen der Betriebssicherheit wird für alle Anlagen des Anschlussnehmers/Anschlussnutzers (Gasinstallation) entsprechend dem Stand der Technik der Abschluss von Wartungsverträgen (Vertragsinstallateure) empfohlen.

5 Die Gasmessung

5.1 Allgemein

Bei Gaszählern handelt es sich um zugelassene und geeichte Messgeräte zur genauen Bestimmung der verbrauchten Gasmenge des Kunden. Der Messwert des Gaszählers dient als Grundlage zur jährlichen Abrechnung des Gasversorgers mit den Kunden.

Jeder Zähler besitzt einen größen- und typenabhängigen Messbereich. Anhand dieses Messbereichs muss der passende Zähler für die entsprechende Kundenanlage ausgewählt werden. Je nach abgenommener Gasmenge werden im Versorgungsgebiet der Stadtwerke Heidelberg Netze GmbH entweder Balgen- oder Drehkolbenzähler verwendet.

5.2 Balgengaszähler

Bei Balgengaszählern kann die Zählergröße anhand der maximalen Nennwärmeleistung der Kundenanlage ermittelt werden. Die einzelnen Zählergrößen sowie die entsprechenden Abmessungen können der untenstehenden Tabelle 5.1 entnommen werden. Im Versorgungsgebiet des Netzbetreibers werden nur Balgengaszähler ab einer Mindestgröße von G4 und in vertikaler 2-Stutzen Ausführung verwendet. Alle eingesetzten Balgengaszähler müssen in ihrer technischen Ausführung den amtlichen Vorschriften, der DIN EN 1359 sowie den allgemein anerkannten Regeln der Technik genügen.

Tabelle 5.1 Balgengaszähler

Zählergröße	DN	max. Belastung [m ³ /h]	Max. Kesselgröße [kW]	Abmaße [HxBxT]	Einbaulänge [mm]
G4	25	5,5	50	241x327x163	250
G6	25	10	80	250x327x163	250
G16	40	16 / Zählerregler	140	330x405x234	280
G16	40	25 / Hausregler / HZR Regler	220	330x405x234	280
G25	50	40	360	398x465x289	335

Zählerplatte

Bei der Auswahl der passenden Zählerplatte für den Balgengaszähler sind folgende Punkte zu beachten:

- Der Eingang in den Gaszähler liegt auf der linken Seite und wird waagrecht eingeführt
- Der Ausgang liegt auf der rechten Seite des Zählers und wird vertikal abgeführt
- Bei herkömmlichen Gaszählerplatten bitte einen spannungsfreien Einbau (Schenkel) beachten

- Bei Gasinstallationen mit Pressfittings und den dafür vorgesehenen Zählerplatten ist ein „Schenkel“ nicht erforderlich.
- Die Gaszählerplatte ist generell sowohl Eingangs- als auch Ausgangseitig mit jeweils einer Absperrarmaturen zu versehen

Abbildung 5.1 zeigt beispielhaft den ordnungsgemäßen Einbau eines 2-Stutzen Balgengaszählers.

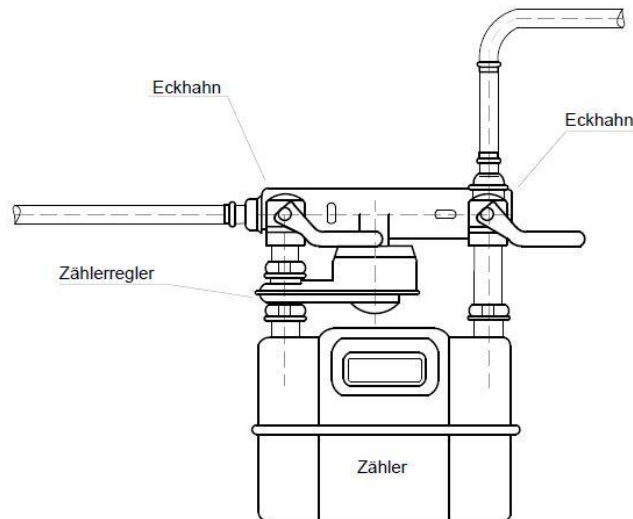


Abbildung 5.1 - Ordnungsgemäßer Einbau 2-Stutzen Balgengaszähler

5.3 Drehkolbenzähler

Ab eine Zählergröße > G25 werden anstatt eines Balgengaszählers ein Drehkolbenzähler verwendet. Die Auswahl des passenden Zählers kann analog zu den Balgengazählern anhand der Tabelle 5.2 erfolgen. Alle eingesetzten Drehkolbenzähler müssen in ihrer technischen Ausführung den amtlichen Vorschriften, der DIN EN 12480 sowie den allgemein anerkannten Regeln der Technik genügen. Bei der Installation einer Gasanlage mit Drehkolbenzähler ist der erforderliche Wandabstand für den Einbau des Zählers unbedingt zu beachten. Analog zum Einbau eines Balgengaszählers ist bei einem Drehkolbenzähler vor und hinter der Messeinrichtung eine Absperrereinrichtung zu installieren.

Tabelle 5.2 - Baugrößen Drehkolbenzähler

Zählergröße	DN	max. Belastung [m ³ /h]	Max. Kesselgröße [kW]	Abmaße [HxBxT]	Einbaulänge [mm]
G40	50	65	580	233x150x371	150
G65	50	100	900	233x150x371	150

G100	80	160	1400	233x171x371	171
------	----	-----	------	-------------	-----

In Abbildung 5.2 ist beispielhaft der ordnungsgemäße Einbau eines Drehkolbenzählers schematisch dargestellt.

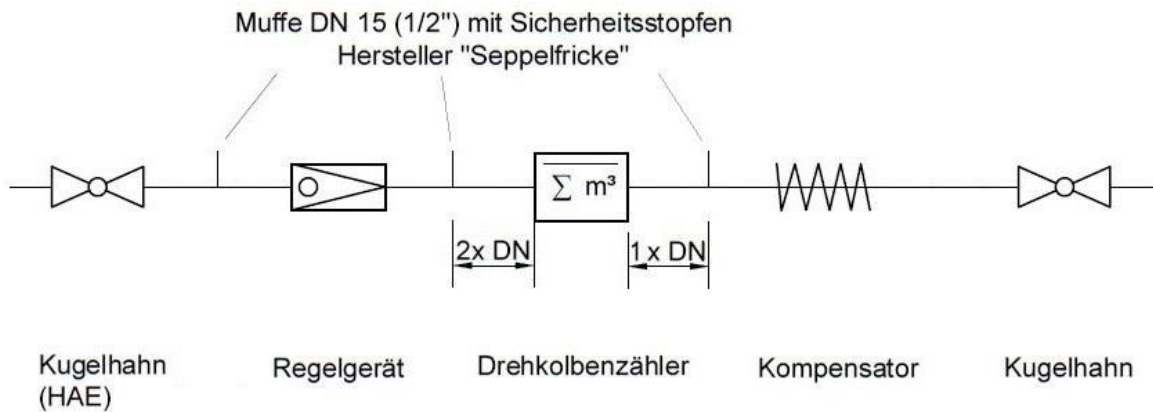


Abbildung 5.2 – Ordnungsgemäßer Einbau Drehkolbenzähler

5.4 Turbinenradgaszähler

Turbinenradgaszähler werden im Versorgungsgebiet des Netzbetreibers nur in Sonderfällen verbaut. Über den Einbau eines solchen Zählers entscheidet die Fachabteilung des Netzbetreibers in Absprache mit dem Anschlussnehmer.

Alle eingesetzten Turbinenradgaszähler müssen in ihrer technischen Ausführung den amtlichen Vorschriften, der DIN EN 12261 sowie den allgemein anerkannten Regeln der Technik genügen.

5.5 Registrierende Lastgangmessung

Die Verordnung über den Zugang zu Gasversorgungsnetzen (GasNZV) schreibt vor, dass Gasanlagen ab einer Ausspeiseleistung > 500 kW oder einem jährlichen Erdgasbedarf > 1,5 Mio. kWh/a mit einer Registrierenden Lastgangmessung, kurz RLM, ausgestattet werden müssen.

Bei Anlagen, die eine Lastgangmessung erfordern, sprechen Sie bitte frühzeitig vor Installationsbeginn den Ansprechpartner beim Netzbetreiber an.

Zur ordnungsmäßigen Installation der RLM muss der Kunde folgende Komponenten an der Messstelle vorhalten:

1. 230V – Zuleitung
2. Untersicherung für die 230V Leitung

Die Installation der Registrierenden Lastgangmessung erfolgt durch den Messstellenbetreiber. Alle benötigten Komponenten mit Ausnahme der oben genannten werden vom Messstellenbetreiber gestellt. Die Kommunikation und Übermittlung der Messdaten erfolgt via Mobilfunk. Je Lage der Messung muss eine Antenne im außen Bereich montiert werden. Ein Festnetzanschluss (TEA-Dose) wird somit nicht benötigt.

Datenlogger

Bei RLM-Anlagen mit einem Messdruck bis 50 mbar oder einer Nennweite kleiner < G400 wird über den Impulsausgang oder ein Encoder-Zählerwerk am Gaszähler ein Datenlogger angeschlossen und das Betriebsvolumen aufgezeichnet. Diese Messwerte werden über ein integriertes Modem als Stundenwerte an dem Messstellenbetreiber übertragen.

In Abbildung 5.3 ist beispielhaft der Aufbau einer RLM dargestellt.



Abbildung 5.3 - Drehkolbenzähler mit Registrierender Lastgangmessung

Mengenumwerter

Ab Drücken > 50 mbar (Messdruck) oder einer Zählergröße > G400 muss ein Mengenumwerter eingebaut werden. Mengenumwerter ermitteln die abgenommene Gasmenge über den Gaszähler und in Abhängigkeit des Drucks und der Temperatur wird vorort das Normvolumen errechnet. Diese Messwerte werden über ein integriertes Modem an den Messstellenbetreiber als Stundenwerte übertragen.

6 Inbetriebsetzung

Die Inbetriebsetzung einer Gasanlage ist vom Installationsunternehmen, welches die Arbeiten an der Gasanlage im Sinne der Ziffer 4 ausgeführt hat, unter Verwendung der vom Netzbetreiber zur Verfügung gestellten Vordrucke zu beantragen. (siehe 4.1)

7 Inkrafttreten

Die Technischen Anschlussbedingungen Gas (TAB Gas) treten in der vorliegenden Fassung am 01.09.2017 in Kraft. Sie ersetzen die bisher gültigen Technischen Anschlussbedingungen Gas (TAB Gas) vom 01.05.2007 und die Technischen Anschlussbedingungen Mitteldruck / Hochdruck (TAB MD/HD) vom 01.12.2016.