



Elektronischer Heizkostenverteiler Q caloric 5

Elektronisches Gerät zur Heizkostenverteilung durch Erfassen der anteiligen Wärmeabgabe von Heizkörpern.

Einsetzbar in den Systemen **Q opto** und **Q basic** sowie wahlweise über eine interne Kommunikations-Schnittstelle in den Systemen **Q walk-by** und **Q AMR**.

Verfügbar als Kompakt- und Fernfühler-Variante.

Anwendung

Der elektronische Heizkostenverteiler Q caloric 5 ist für den dezentralen Einsatz konzipiert. Die Messwerterfassung findet über einen (Heizkörper-) oder zwei Temperaturfühler (Heizkörper- und Raumlufttemperaturfühler) statt. Im 2-Fühlerbetrieb wird der tatsächliche Temperaturunterschied zwischen der Umgebungstemperatur und der Heizkörpertemperatur ermittelt, im 1-Fühlerbetrieb wird für die Umgebungstemperatur ein konstanter Wert vorgegeben.

Diese Messwerte werden als Berechnungsgrundlage für die Verbrauchsberechnung herangezogen. Hauptanwendungsgebiete sind Heizungsanlagen mit zentraler Wärmeaufbereitung, in denen die Heizenergie von den Abnehmern individuell bezogen wird.

Der elektronische Heizkostenverteiler kann als 1-Fühler-Messsystem oder als 2-Fühler-Messsystem mit Produkt und Einheitsskala betrieben werden.

Derartige Anlagen werden z. B. eingesetzt in:

- ~ Mehrfamilienhäusern
- ~ Büro- und Verwaltungsbauten

Typische Anwender sind:

- ~ Messdienstunternehmen
- ~ Wohnungswirtschaft und Wohnbaugenossenschaften
- ~ Gebäudeservicefirmen und Immobilienverwaltungen

Heizkörperseitig ist der Heizkostenverteiler verwendbar für:

- ~ Gliederheizkörper (Radiatoren)
- ~ Röhrenradiatoren
- ~ Plattenheizkörper mit waagerechter und senkrechter Wasserführung
- ~ Rohrregister-Heizkörper
- ~ Konvektoren

Einschränkungen

Elektronische Heizkostenverteiler sind nicht anwendbar bei Dampfheizungen, Frischluft-Heizkörper, Fußbodenheizungen, Deckenstrahlheizungen, klappengesteuerten Heizkörpern.

Bei kombiniert ventil- und klappengesteuerten Heizkörpern ist eine Montage von Messgeräten nur zulässig, wenn die Klappensteuerung ausgebaut oder in Stellung „offen“ stillgelegt wird.

Konvektoren, an denen durch ein elektrisches Gebläse die Leistung verändert werden kann, sowie Handtuchwärmekörper mit elektrischer Heizpatrone, dürfen ohne Ausbau oder Stilllegung der elektrischen Zusatzeinrichtungen nicht mit elektronischen Heizkostenverteilern ausgestattet werden.

1-Fühler- und 2-Fühler-Messsystem

Ein gemeinsamer Einsatz verschiedener Messgeräte-Typen ist innerhalb einer Liegenschaft nur dann erlaubt, wenn sie alle ein einheitliches Messsystem und einen einheitlichen Messalgorithmus besitzen.

Kompatibilität:

Der 202R kann NICHT durch den Q caloric 5 AMR ersetzt werden da der im HKV bestückte Funksender nicht mit dem rcu4-System kompatibel ist.

Ebenso kann der WHE2 NICHT durch den Q caloric 5 ersetzt werden, da sowohl der Messalgorithmus als auch der im HKV bestückte Funksender (bei WHE26) nicht kompatibel sind.

Montagearten

Neumontage

Vollständiges, erstmaliges Neumontieren von Messgeräten.

Besonderheiten

Bei der Neumontage wird eine Liegenschaft zum ersten Mal komplett mit elektronischen Heizkostenverteilern ausgestattet. Es waren noch keine Verdunster oder andere Messgeräte im Einsatz.

Ummontage

Eine Abrechnungseinheit wird erneut komplett mit elektronischen Heizkostenverteilern ausgestattet.

Besonderheiten

Die Heizkörper waren zuvor mit Fremd-Messgeräten ausgerüstet, die vollständig inklusiv der Montageplatten entfernt werden. Die vorhandenen Schweißbolzen bleiben erhalten. Die Montageplatten werden ausgetauscht. Eventuell sichtbare Farbabweichungen am Heizkörper können durch eine kc-Wert-neutrale Steckblende kaschiert werden.

Regeltausch

Die in einer Abrechnungseinheit vorhandenen QUNDIS (Alt-)Geräte werden komplett ausgetauscht.

Besonderheiten

Die Heizkörper waren zuvor mit alten KUNDO/SIEMENS/QVEDIS-Messgeräten ausgerüstet. Die vorhandenen Schweißbolzen und Montageplatten bleiben an der bestehenden Position erhalten.

Ausnahme:

In Anlagen die mit HKVE 1801 ausgerüstet wurden ist ein Wechsel der Montageplatten erforderlich. Diese Anlagen entsprechen technisch einer „Ummontage“.

Erweiterungsmontage

Bei dieser Montage wird eine mit QUNDIS-Messgeräten ausgestattete Abrechnungseinheit mit zusätzlichen Messgeräten erweitert. Grund dafür kann das Nachmontieren von Heizkörpern sein.

Besonderheiten

Es kommen caloric 5 Messgeräte zum Einsatz, die messtechnisch mit den Algorithmen der bereits verbauten Messgeräte arbeiten. Zum Montieren und Positionieren werden die Regeln und Vorgaben aus den Montagehandbüchern der schon montierten Messgeräte angewendet.

Reparaturtausch

Beim Reparaturtausch werden einzelne Messgeräte gegen neue Messgeräte ausgetauscht. Grund dafür kann ein Messgerätedefekt sein.

Besonderheiten

Es kommen caloric 5 Messgeräte zum Einsatz, die messtechnisch mit den Algorithmen der bereits verbauten Messgeräte arbeiten. Die vorhandenen Schweißbolzen und Montageplatten bleiben an der bestehenden Position erhalten, es wird lediglich das Messgerät gewechselt.

Funktionen

Die elektronischen Heizkostenverteiler Q caloric 5 lösen die Heizkostenverteiler HKVE 201x/202x und WHE3x/WHE4x ab.

Zur Erkennung und Unterscheidung werden die äußerlich fast identischen Messgeräte mit P2 bzw. P3 gekennzeichnet. Außerdem befindet sich auf der Rückseite eine grafische Darstellung der passenden Montageplatte.

- ~ Kompatibilität zu Montageplatte P2 (Alu-Profil für HKV 201/202):
Rückseite Beschriftung „P2“ und Prägung Montageplatte.
- ~ Kompatibilität zu Montageplatte P3 (Wärmeleiter für HKV WHE3/4):
Rückseite Beschriftung „P3“ und Prägung Montageplatte.
- ~ Die Messalgorithmen der Heizkostenverteiler HKVE 201x/202x sind implementiert
- ~ Gehäuse mit vormontierter Werksplombe
- ~ Fernfühlerkabel optional
- ~ Automatische Erkennung des „Fernfühlerbetriebs“
- ~ Beide Geräte-Typen, P2 und P3, optional mit Funkunterstützung als AMR⁽¹⁾- oder walk-by-Version
- ~ Alle Geräte optional mit optischer Datenschnittstelle⁽²⁾ (IrDA-Nahfeld-Schnittstelle)
- ~ Integrierte Manipulationserkennung (z.B. unbefugte Geräteöffnung)
- ~ Messgeräte sind innerhalb der Systeme **Q basic**, **Q opto**, **Q walk-by** und **Q AMR** einsetzbar
- ~ Mischeinsatz der Messgerätefamilie HKVE 201x/202x und WHE3x/WHE4x mit der Familie Q caloric 5 (abwärts-kompatible Varianten verfügbar)

⁽¹⁾AMR

Die elektronischen Heizkostenverteiler Q caloric 5 Typ P2 und P3 können mit dem AMR-Funksender der Gerätefamilie WHE4x ausgestattet werden.

Das rcu4-Funksystem wird von den Q caloric 5 nicht mehr unterstützt.

⁽²⁾Datenschnittstelle

Die elektronischen Heizkostenverteiler Q caloric 5 Typ P2 und P3 können mit der IrDA-Nahfeld-Schnittstelle der Gerätefamilie WHE3x/WHE4x ausgestattet werden.

Die Datenschnittstelle 1107 wird von den Q caloric 5 nicht mehr unterstützt.

Systembausteine

Q basic

Bei **Q basic** handelt es sich um Produkte, die visuell abgelesen werden. Mit dem System **Q basic** gelingt der Einstieg in eine zuverlässige Verbrauchsdatenerfassung. Sie eignen sich besonders für solche Aufgabenstellungen bzw. Anlagen, die keine komplexen Datenauswertungen oder einen besonders schnellen Auslesevorgang erfordern.

Die Funktionsweise von Q basic

Bei der Beurteilung dieses Systems hinsichtlich seiner Eignung für die jeweilige Anlage sollte der Zeitaufwand, den dieses klassische Ablesen vor Ort mit sich bringt, einkalkuliert werden. Die Messergebnisse werden manuell notiert.

Q opto

Geräte im System **Q opto** werden über eine optische Nahfeld-Schnittstelle ausgelesen. Über das System **Q opto** sind mehr Daten auslesbar, als dies bei der visuellen Auslesung von **Q basic** der Fall ist. Es handelt sich hierbei um Produkte mit einer optischen Nahfeld-Schnittstelle, die mit einem entsprechenden Gerät auslesbar sind.

Die Funktionsweise von Q opto

Das IrDA-Interface ermöglicht eine halbautomatische Ablesung über die optoelektronische Schnittstelle mittels spezieller Ablesegeräte und Software. Der Datenaustausch erfolgt mit infrarotem Licht über kurze Strecken.

Q walk-by

Geräte im System **Q walk-by** werden lokal funkunterstützt abgelesen. **Q walk-by** ermöglicht – quasi im Vorbeigehen – eine kostengünstige und einfache Zählerablesung mittels eines mobilen Ablesesystems. Der Ableser muss die Wohnung oder das Büro des Nutzers nicht betreten. Bei kleineren Anlagen kann er die Daten in den meisten Fällen schon außerhalb des Gebäudes empfangen.

Die Funktionsweise von Q walk-by

Die Messgeräte senden zum vorab eingestellten Zeitpunkt die Verbrauchsdaten. Der Ableser braucht nur sein mobiles Ablesesystem. Dieses besteht aus einem mobilen Datensammler und einem Netbook mit zugehöriger Software. Der Datensammler nimmt nun die Funktelegramme auf und leitet sie nach einer Plausibilitätsprüfung an das Netbook drahtlos über die Bluetooth-Schnittstelle weiter.

Q AMR

Geräte im System **Q AMR** werden funkunterstützt abgelesen. Alle durch die Messgeräte erfassten Daten werden drahtlos an die stationären Netzwerkknoten gesendet. Jeder Netzwerkknoten verfügt, durch einen ständigen Datenaustausch zwischen den Knoten, über alle Verbrauchsinformationen. Diese können per Schnittstelle am Knoten, per Funk vom (stehenden) Auto aus oder über ein Gateway per Modem- oder IP-Schnittstelle, aus der Ferne ausgelesen werden.

Die Funktionsweise von Q AMR

Die Messgeräte senden zyklisch die aktuellen Verbrauchsdaten. Die batteriebetriebenen Netzwerkknoten empfangen, prüfen und speichern die Daten vollautomatisch. Die Auslesung der Daten kann nun an einem beliebigen Netzwerkknoten erfolgen, entweder direkt über die Datenschnittstelle oder „von außen“ per Funk. Noch komfortabler können die Daten mittels eines Gateways direkt vom Büro ausgelesen werden, z. B. über das GSM-Telefonnetz, über GPRS oder über Computer- oder Breitbandkabelnetzwerke. **Q AMR** ist kompatibel zum europäischen Standard für Hausautomation KNX.

Typenübersicht

Anhand der Typenmatrix kann die Variante des Heizkostenverteilers durch Kombination der möglichen Ausstattungsoptionen bestimmt werden. Aufgrund von technischen Besonderheiten sind nicht alle Merkmale miteinander kombinierbar.

Produkt-Familie

Optionen	Art.-Nr. *	Block1	Block2	Block3	Block4
Heizkostenverteiler Generation 5	HCA5	x	x	x	x

Gehäuseausführung

Optionen	Art.-Nr. *	Block1	Block2	Block3	Block4
Standard	HCA5	000	x	x	x
20x-kompatibel	HCA5	002	x	x	x
WHE3/WHE-kompatibel	HCA5	003	x	x	x

Kommunikation

Optionen	Art.-Nr. *	Block1	Block2	Block3	Block4
ohne	HCA5	00x	0	x	x
IrDA	HCA5	00x	1	x	x
walk-by	HCA5	00x	3	x	x
AMR	HCA5	00x	4	x	x
IrDA + walk-by	HCA5	00x	E	x	x
IrDA + AMR	HCA5	00x	G	x	x

Mess-System

Optionen	Art.-Nr. *	Block1	Block2	Block3	Block4
1-Fühler (201-kompatibel)	HCA5	x	x	1	x
2-Fühler (202-kompatibel)	HCA5	x	x	2	x
2-Fühler (WHE3-kompatibel)	HCA5	x	x	3	x
2-Fühler (WHE4-kompatibel)	HCA5	x	x	4	x
1-Fühler (WHE3- und WHE4-kompatibel)	HCA5	x	x	5	x
1-Fühler (201-kompatibel) mit Sommerabschaltung	HCA5	x	x	A	x
2-Fühler (202-kompatibel) mit Sommerabschaltung	HCA5	x	x	B	x
2-Fühler (WHE3-kompatibel) mit Sommerabschaltung	HCA5	x	x	C	x
2-Fühler (WHE4-kompatibel) mit Sommerabschaltung	HCA5	x	x	D	x
1-Fühler (WHE3- und WHE4-kompatibel) mit Sommerabschaltung	HCA5	x	x	E	x

K-Stufe

Optionen	Art.-Nr. *	Block1	Block2	Block3	Block4
keine	HCA5	x	x	x	00
26	HCA5	x	x	x	1A
60	HCA5	x	x	x	3C
01	HCA5	x	x	x	01
...					...
255	HCA5	x	x	x	FF

Typenübersicht

Anhand der Typenmatrix kann die Variante des Heizkostenverteilers durch Kombination der möglichen Ausstattungsoptionen bestimmt werden. Aufgrund von technischen Besonderheiten sind nicht alle Merkmale miteinander kombinierbar.

Zulassungen

Optionen	Art.-Nr. *	Block1	Block2	Block3	Block4
EN 834 (Standard)	HCA5	x	x	x	0 x x x
Weitere Zulassungen in Vorbereitung				...	

Stichtag

Optionen	Art.-Nr. *	Block1	Block2	Block3	Block4
31.12. (Standard)	HCA5	x	x	x	0 x x x
31.01.	HCA5	x	x	x	1 x x x
28.02.	HCA5	x	x	x	2 x x x
31.03.	HCA5	x	x	x	3 x x x
30.04.	HCA5	x	x	x	4 x x x
31.05.	HCA5	x	x	x	5 x x x
30.06.	HCA5	x	x	x	6 x x x
31.07.	HCA5	x	x	x	7 x x x
31.08.	HCA5	x	x	x	8 x x x
30.09.	HCA5	x	x	x	9 x x x
31.10.	HCA5	x	x	x	A x x x
30.11.	HCA5	x	x	x	B x x x
keiner	HCA5	x	x	x	Z x x x

Sonderoptionen

Optionen	Art.-Nr. *	Block1	Block2	Block3	Block4
keine (Standard)	HCA5	x	x	x	x 0 x x
Stichtag ohne Nullung	HCA5	x	x	x	x 1 x x
Öffnungsanzeige diskret	HCA5	x	x	x	x 2 x x
Öffnungsanzeige diskret + Stichtag ohne Nullung	HCA5	x	x	x	x 3 x x
Batteriewarnung ein	HCA5	x	x	x	x 4 x x
Batteriewarnung ein + Stichtag ohne Nullung	HCA5	x	x	x	x 5 x x
Batteriewarnung ein + Öffnungsanzeige diskret	HCA5	x	x	x	x 6 x x
Batteriewarnung ein + Öffnungsanzeige diskret + Stichtag ohne Nullung	HCA5	x	x	x	x 7 x x
Werte anzeigen bei Fehler ein	HCA5	x	x	x	x 8 x x
Werte anzeigen bei Fehler ein + Stichtag ohne Nullung	HCA5	x	x	x	x 9 x x
Werte anzeigen bei Fehler ein + Öffnungsanzeige diskret	HCA5	x	x	x	x A x x
Werte anzeigen bei Fehler ein + Öffnungsanzeige diskret + Stichtag ohne Nullung	HCA5	x	x	x	x B x x
Werte anzeigen bei Fehler ein + Battwarnung ein	HCA5	x	x	x	x C x x
Werte anzeigen bei Fehler ein + Battwarnung ein + Stichtag ohne Nullung	HCA5	x	x	x	x D x x
Werte anzeigen bei Fehler ein + Battwarnung ein + Öffnungsanzeige diskret	HCA5	x	x	x	x E x x
Werte anzeigen bei Fehler ein + Battwarnung ein + Öffnungsanzeige diskret + Stichtag ohne Nullung	HCA5	x	x	x	x F x x

Typenübersicht

Anhand der Typenmatrix kann die Variante des Heizkostenverteilers durch Kombination der möglichen Ausstattungsoptionen bestimmt werden. Aufgrund von technischen Besonderheiten sind nicht alle Merkmale miteinander kombinierbar.

Sommermonat Anfang

Optionen	Art.-Nr. *	Block1	Block2	Block3	Block4
keiner (Standard)	HCA5	xxxx	xxxx	xxxx	xx 0 x
01.01.	HCA5	xxxx	xxxx	xxxx	xx 1 x
01.02.	HCA5	xxxx	xxxx	xxxx	xx 2 x
01.03.	HCA5	xxxx	xxxx	xxxx	xx 3 x
01.04.	HCA5	xxxx	xxxx	xxxx	xx 4 x
01.05.	HCA5	xxxx	xxxx	xxxx	xx 5 x
01.06.	HCA5	xxxx	xxxx	xxxx	xx 6 x
01.07.	HCA5	xxxx	xxxx	xxxx	xx 7 x
01.08.	HCA5	xxxx	xxxx	xxxx	xx 8 x
01.09.	HCA5	xxxx	xxxx	xxxx	xx 9 x
01.10.	HCA5	xxxx	xxxx	xxxx	xx A x
01.11.	HCA5	xxxx	xxxx	xxxx	xx B x
01.12.	HCA5	xxxx	xxxx	xxxx	xx C x

Sommermonat Ende

Optionen	Art.-Nr. *	Block1	Block2	Block3	Block4
keiner (Standard)	HCA5	xxxx	xxxx	xxxx	xxx 0
31.01.	HCA5	xxxx	xxxx	xxxx	xxx 1
28.02.	HCA5	xxxx	xxxx	xxxx	xxx 2
31.03.	HCA5	xxxx	xxxx	xxxx	xxx 3
30.04.	HCA5	xxxx	xxxx	xxxx	xxx 4
31.05.	HCA5	xxxx	xxxx	xxxx	xxx 5
30.06.	HCA5	xxxx	xxxx	xxxx	xxx 6
31.07.	HCA5	xxxx	xxxx	xxxx	xxx 7
31.08.	HCA5	xxxx	xxxx	xxxx	xxx 8
30.09.	HCA5	xxxx	xxxx	xxxx	xxx 9
31.10.	HCA5	xxxx	xxxx	xxxx	xxx A
30.11.	HCA5	xxxx	xxxx	xxxx	xxx B
31.12.	HCA5	xxxx	xxxx	xxxx	xxx C

Montagematerial

Montagesätze für Kompakt-Geräte

Bezeichnung	Artikel-Nummer
Glieder-Heizkörper, Teilung > 40 mm	HCAI-K001 001
Glieder-Heizkörper, Teilung = < 40 mm	HCAI-K001 002
Guss-Heizkörper, Teilung 20/40 mm	HCAI-K001 003
Stirnflächen Guss-Heizkörper	HCAI-K001 004
Guss-Glieder-Heizkörper Typ KR	HCAI-K001 005
Glieder-Heizkörper, mit lichter Weite > 40 mm	HCAI-K001 006
Platten-Heizkörper, plane Front	HCAI-K001 007
Platten-Heizkörper, senkrechte Profilierung	HCAI-K002 001
Platten-Heizkörper mit Frontkonvektionsblech	HCAI-K002 004
Bad-Heizkörper, Sammler einseitig	HCAI-K003 005
Alu-Glieder-Heizkörper	HCAI-K004 001
Rohrregister-Heizkörper, tiefliegender Wasserkanal	HCAI-K006 002
Falt(en)-Radiatoren	HCAI-K007 001
Flachrohr-Heizkörper	HCAI-K007 003
Fensterbank-Radiatoren	HCAI-K007 004

Montagezubehör

Bezeichnung	Artikel-Nummer
Montageschablone zum Anlegen an den Heizkörper	HCAI-P001 001
Montagehilfe für Konvektor-Montage	FKT0017
Kabelkanal	FOZ0001

Montagesätze Fernfühler

Bezeichnung	Artikel-Nummer
Wandhalterung P2	HCAI-K010 0P2
Fernfühler komplett 1,5 m	HCAI-K010 0S1
Fernfühler komplett 2,5 m	HCAI-K010 0S2
Fernfühler komplett 5,0 m	HCAI-K010 0S5
Sensor-Befestigung Glieder-Heizkörper, Teilung > 40 mm	HCAI-K010 001
Sensor-Befestigung Glieder-Heizkörper, Teilung = < 40 mm	HCAI-K010 002
Sensor-Befestigung Gussradiator Typ SR	HCAI-K010 003
Sensor-Befestigung Gussradiator Typ RR, KR	HCAI-K010 004
Sensor-Befestigung Platten-Heizkörper	HCAI-K010 005
Sensor-Befestigung Alu-Glieder-Heizkörper	HCAI-K010 010
Sensor-Befestigung Lamellen-Konvektoren	HCAI-K010 012
Sensor-Befestigung Fensterbank-Radiatoren	HCAI-K010 013
Sensor-Befestigung Falt(en)-Radiatoren	HCAI-K010 014

Bestellung

Zur Bestellung sind die Artikel-Nummern gemäß der Typenübersicht anzugeben.

Technik

Messprinzip

Die Fühler-Algorithmen im Q caloric 5 sind abwärtskompatibel zu den Messgeräte-Familien HKVE 201x und 202x.
Weiterhin sind WHE3x/WHE4x-kompatible Heizkostenverteiler für Erweiterungsmontagen und Reparaturtausch unter Verwendung der Montageplatte P3 verfügbar.

- ~ 1-Fühler-Modus
Bestimmung der abgegebenen Wärmemenge eines Heizkörpers anhand der gemessenen und bewerteten Heizkörpertemperatur, mit intelligenter und dynamischer Heizbetriebserkennung.
- ~ 2-Fühler-Modus
Bestimmung der abgegebenen Wärmemenge eines Heizkörpers anhand der gemessenen und bewerteten Heizkörpertemperatur mittels 2 Temperaturfühler. (Heizkörper- und Raumlufttemperatur)

Messgerät Typ P2

- ~ Gehäuseausführung passend auf die Montageplatte (Alu-Profil) der HKVE 201x/202x
- ~ Auswertalgorithmus 201/202 1-Fühler programmierbar
- ~ Auswertalgorithmus 202 2-Fühler programmierbar
- ~ Ausführung mit/ohne Funk-Transmitter (AMR/walk-by)
- ~ Ausführung mit/ohne Nahfeld-Schnittstelle (IrDA)

Messgerät Typ P3

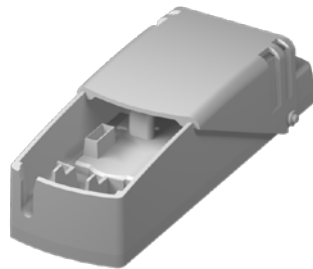
- ~ Gehäuseausführung passend auf die Montageplatte (Wärmeleiter) der WHE3x/WHE4x
- ~ Auswertalgorithmus 201/202 1-Fühler programmierbar
- ~ Auswertalgorithmus 202 2-Fühler programmierbar
- ~ Ausführung mit/ohne Funk-Transmitter (AMR/walk-by)
- ~ Ausführung mit/ohne IrDA-Schnittstelle (IrDA-Nahfeld-Schnittstelle)

Programmierzubehör

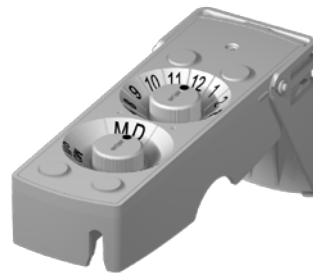
Das Programmier-Zubehör wird zur Kommunikation mit den Messgeräten eingesetzt.

Programmier-Adapter

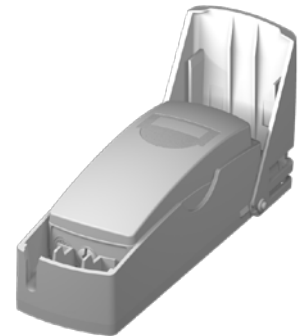
Der Programmier-Adapter kann als einzelnes Programmierwerkzeug und als Kombi-Adapter mit dem IrDA-Programmier- und Auslesekopf eingesetzt werden.



Am Kopf befindet sich ein beweglicher Schutzdeckel, der heruntergeklappt die Kontaktspitzen beim Transport schützt.



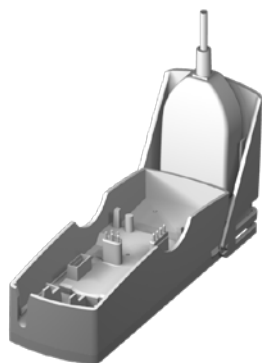
Auf der Rückseite befinden sich zwei Drehschalter, die zur manuellen Programmierung eingesetzt werden.



Das Messgerät wird dazu in die Aufnahme (Wanne) eingelegt und niedergedrückt. Der Programmiervorgang wird mit einem Signalton abgeschlossen.

IrDA-Programmier- und Auslesekopf^(*)

Der IrDA-Programmier- und Auslesekopf wird als Kommunikations-Werkzeug zwischen einem PC/Netbook und dem Messgerät herangezogen. Unter Zuhilfenahme der Q suite 5 caloric kann das Messgerät programmiert und ausgelesen werden.



Am Kopf des Programmier-Adapters befindet sich ein beweglicher Schutzdeckel, der aufgeklappt als Aufnahme-metasche dient.



Der dort eingelegte IrDA-Kopf wird mit einem PC/Netbook verbunden.



Während der Programmierung muss das Messgerät in die Aufnahme (Wanne) gedrückt werden.

^(*)Nur erforderlich bei Messgeräten ohne integrierter Nahfeld-Schnittstelle.

Anzeige

Geräte-Zustände, Verbrauchswerte und Messsystem-Informationen werden über das LC-Display in einer Anzeigeschleife angezeigt.

Messgeräte Typ
Display-Anzeigeschleifen Normalbetrieb



XX „FA“
Kennung für das AMR-Funksystem

„Fb“
Kennung für das walk-by Funksystem

„AL“
Algorithmus, kein Funksystem vorhanden

Y „2“
Kennung für den 20x-Algorithmus

„3“
Kennung für den WHE3x-Algorithmus

„4“
Kennung für den WHE4x-Algorithmus

Z „1“
Kennung für 1-Fühler-Messsystem

„2“
Kennung für 2-Fühler-Messsystem

Display Anzeigeschleifen Schlafmodus

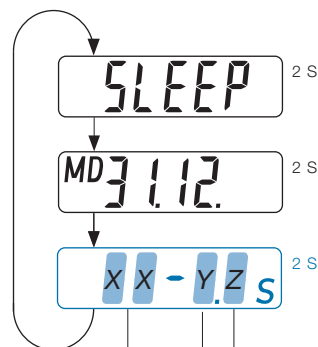
Die Messgeräte werden ab Werk im Schlafmodus ausgeliefert. Der Messbetrieb ist inaktiv.

Anzeigeschleifen

Schlafmodus
Messbetrieb inaktiv

Stichtagsdatum
z. B. 31. Dez. 2011

Variable Anzeige



XX

- „FA“
Kennung für das AMR-Funksystem
- „A“
Kennung für ein aktives AMR-Funksystem
- „Fb“
Kennung für das walk-by Funksystem
- „b“
Kennung für ein aktives walk-by Funksystem
- „AL“
Algorithmus, kein Funksystem vorhanden

Y

- „2“
Kennung für den 20x-Algorithmus
- „3“
Kennung für den WHE3x-Algorithmus
- „4“
Kennung für den WHE4x-Algorithmus

Z

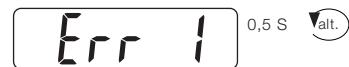
- „1“
Kennung für 1-Fühler-Messsystem
- „2“
Kennung für 2-Fühler-Messsystem

Display

Sonderanzeigen P2/P3

Error-Meldungen

„Err 1“ erscheint permanent. Alle anderen Fehlermeldungen werden alternierend in schneller Folge mit den Verbrauchswerten angezeigt.



Verbrauchsanzeige unterdrückt

Wird im Fehlerfall, je nach Programmierung, statt der ungültigen Verbrauchswerte angezeigt.



Batterielaufzeit Ende

Wird nach Ablauf der Einsatzzeit, je nach Programmierung, alternierend mit den Verbrauchswerten angezeigt.



Manipulation bzw. Gehäuseöffnung

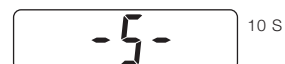
Wird im Manipulationsfall, je nach Programmierung, entweder als Klartext alternierend mit den Verbrauchswerten oder durch den Indikator „c“ diskret in allen Displays angezeigt.



Beispiel: Display „Aktueller Wert“ mit „c“.

Datenschnittstelle

(Nahfeld-Schnittstelle)
Dieses Display signalisiert eine aktive Nahfeld-Schnittstelle.



Funksystem aktiviert (AMR/walk-by)

In diesem Display wird das Absenden der Installationstelegramme angezeigt.
Anzeigefolge: InSt8, InSt7, ... InSt1



Inbetriebnahme

Dieses Display erscheint nach dem Aufrasten auf die Montageplatte. Anschließend wechselt das Display in die Anzeigeschleife des Normalbetriebs.



Fernfühlererkennung

Das Messgerät hat einen Fernfühler erkannt und stellt sein Messverhalten darauf ein.



Verfügbare Daten

Gerätenummer

Die Gerätenummer wird als 8-stelliger Nummern-Code und als Barcode auf der Frontseite des Gerätes mit einem Laser aufgedruckt.

Display-Anzeigen

Alternierend werden folgende Informationen über das Display ausgegeben.

- ~ Aktueller Verbrauch
- ~ Stichtagswert
- ~ Stichtagsdatum
- ~ Bewertungsstufe K
- ~ Prüfwahl
- ~ Algorithmus und Fühlersystem
- ~ Datenschnittstelle aktiv
- ...
- ~ Schlafmodus
- ~ Error-Meldungen
- ~ Batterielaufzeit Ende
- ~ Manipulation bzw. Gehäuseöffnung
- ~ Installationstelegramme
- ...

Programmiermöglichkeiten

Folgende Informationen können vor Inbetriebnahme des Messgerätes programmiert werden:

Standard-Parameter

- ~ Fühlertyp
 - 1-Fühler- oder 2-Fühler-Messsystem
- ~ K-Stufe / KC / KQ
 - Bewertungsfaktoren zur Berechnung der Wärmeabgabe eines Heizkörpers (abhängig vom Messgerätealgorithmus und Fühlertyp)
- ~ Nächster Stichtag
 - Tag der Jahreswert-Abspeicherung (auch ohne IrDA-Schnittstelle mit dem Programmieradapter einprogrammierbar)
- ~ Geräte-Name / Geräte-Kennwort
 - Gerätezugangsdaten zum Schutz vor unberechtigten Gerätezugriff

Sonder-Funktionen

- ~ Fortlaufende Zählung (ohne Nullung)
 - Der Zählerstand wird am Stichtag nicht „genullt“, sondern läuft wie bei einem Rollenzählwerk kontinuierlich weiter. Der Jahreswert wird aus der Differenz zwischen dem neuen und dem alten Zählerstand gebildet.
 - Standardmäßig ist diese Option auf „nein“ gesetzt (Zählerstand wird am Stichtag auf „0“ zurückgesetzt).
- ~ Batteriewarnung anzeigen
 - Der HKV verfügt über eine Laufzeitüberwachung. Wenn die Batterielebenszeit abgelaufen ist, wird auf dem Display des HKV „bat00“ als optischer Hinweis angezeigt.
 - Standardmäßig ist diese Option „nein“ gesetzt (keine Anzeige der Batteriewarnung)
- ~ Zählerstände im Fehlerfall anzeigen
 - Auf dem Display des HKV werden die bis zum Ausfall des HKV aufgelaufenen Einheiten als Zählerstand angezeigt.
 - Standardmäßig ist diese Option auf „nein“ gesetzt, d.h., wenn durch einen Fehler im Gerät die Verbrauchswerte für eine Abrechnung unbrauchbar sind, wird im Display des HKV „-----“ angezeigt.

- ~ Öffnungsanzeige als Klartext
Eine erkannte Gehäuseöffnung wird als Klartext-Meldung im Display des HKVs alternierend zum aktuellen Wert bzw. Vorjahreswert (Altwert) als „c OPEN“ angezeigt. Wird diese Option auf „nein,“ gesetzt, ist eine erkannte Gehäuseöffnung durch die Anzeige des Piktogramms „c“ in allen Display-Anzeigen (diskrete Anzeige) erkennbar.

walk-by

- ~ Funksystem
Umprogrammierung für den Einsatz im Q AMR System (nicht umkehrbar)
- ~ Ableseart
Optionen: jährlich (Standard) = 48 Auslesetage einmalig im Jahr nach dem Stichtag
monatlich = 4 Auslesetage ab jedem Monatsersten
- ~ Sendezeitraum
Einstellung der Uhrzeit für den Start oder das Ende der Aussendung von Funktelegrammen. Der tägliche Sendezeitraum des Geräts ist auf 10 Stunden festgelegt (Standard = 8:00 Uhr – 18:00 Uhr MEZ)
- ~ Sendeverzögerung (Offset)
Zeitverzögerung der Aussendung von Telegrammen nach dem Stichtag bzw. Monatsanfang in Tagen (Standard = 0 Tage)
- ~ Sendefreier Tag
Als sendefreie Tage sind maximal 2 Wochentage aus Freitag, Samstag und Sonntag definierbar. Mindestens 1 Wochentag muss gesetzt werden. (Standard = So)

Technische Merkmale

Funktionskontrolle

Alle 4 Minuten führt das Messgerät einen Selbsttest durch. Eine Fehlermeldung „Err x“ wird angezeigt, wenn der Fehler bei fünf aufeinander folgenden Messzyklen (20 Minuten) vorlag.

Nachdem der Fehler registriert und auf dem Display angezeigt ist, stellt das Messgerät seinen Messbetrieb ein. Das Datum des Fehlerauftritts wird intern gespeichert.

Funksystem

Unidirektionaler Funk 868 MHz (Wireless M-Bus nach EN 13757-4) gemäß aktueller Spezifikation für AMR und walk-by.

Nutzdateninhalt der Telegramme AMR

- ~ Gerätenummer (8-stellig)
- ~ Gerätetyp/Software-Version
- ~ Uhrzeit/Datum
- ~ Errorstatus
- ~ Errordatum
- ~ Aktueller Verbrauch
- ~ Stichtagsdatum
- ~ Stichtagswert
- ~ Zählerstand am letzten Monatswechsel

Nutzdateninhalt der Telegramme walk-by

- ~ Gerätenummer (8-stellig)
- ~ Gerätetyp/Software-Version
- ~ Uhrzeit/Datum
- ~ Errorstatus
- ~ Errordatum
- ~ Aktueller Verbrauch
- ~ Stichtagsdatum
- ~ Stichtagswert
- ~ Zählerstand am letzten Monatswechsel
- ~ 13 Statistikwerte

Technische Daten

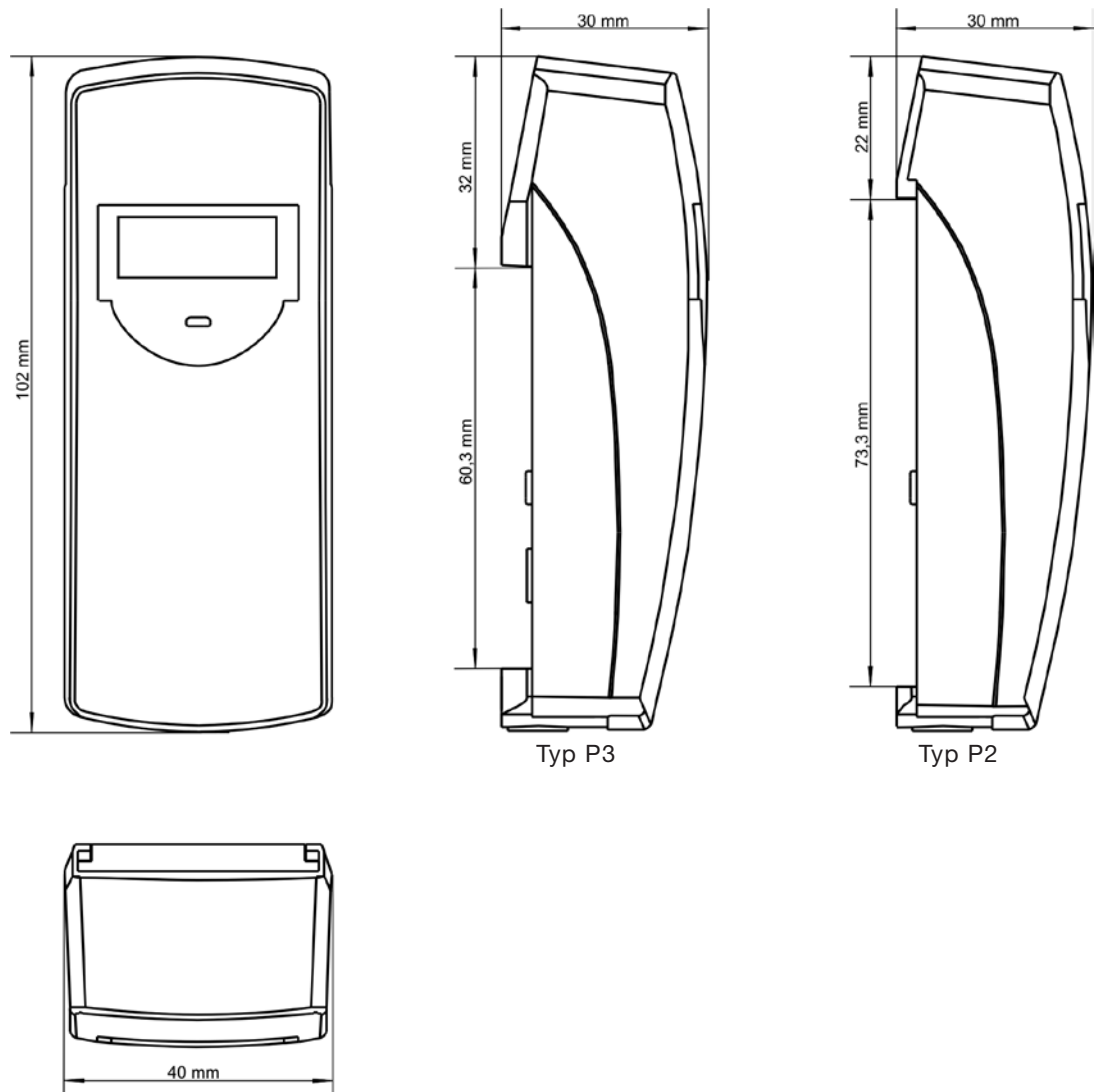
Gerätedaten

Messsystem	als 1-Fühler-Messsystem mit dynamischer Heizbetriebserkennung als 2-Fühler-Messsystem je 1 Fühler für Heizkörper- und Raumlufttemperatur
Gerätetyp	Q caloric 5 (P2) Profilkompatibilität HKVE 20x Q caloric 5 (P3) Profilkompatibilität WHEX
Stromversorgung	3 V-Lithium-Batterie
Laufzeit	typ. 10 Jahre
Anzeige	Flüssigkristall-Anzeige (LC-Display)
Anzeigeumfang	5 Stellen (00000 ... 99999)
Bewertung	P2: K-Stufe 1-Fühler-Messsystem 255 Stufen 2-Fühler-Messsystem 999 Stufen
Heizkörper-Leistungsbereich	21 Watt ... 9.999 Watt
Fühlertemperaturbereich	0 °C ... 105 °C
tm-max tm-min(*) (*) mittlere Auslegungstemperatur	105 °C (Kompaktgerät), 105 °C (Fernfühlergerät) 35 °C (2-Fühler-System), 55 °C (1-Fühler-System)
Temperaturfühler	NTC, vorgealtert
Geräteversionen	Kompaktgerät Fernfühlergerät (Kompaktgerät mit eingestecktem Fernfühler) Kabellängen Fernfühler: 1,5 m, 2,5 m und 5,0 m
Montagematerial	Neumontage und Ummontage: Q caloric 5 mit neuem Montagematerial Regeltausch, Erweiterungsmontage und Reparaturtausch: Q caloric 5 mit Montagematerial in Anlehnung der Familien HKVE 20x und WHE3x/WHE4x

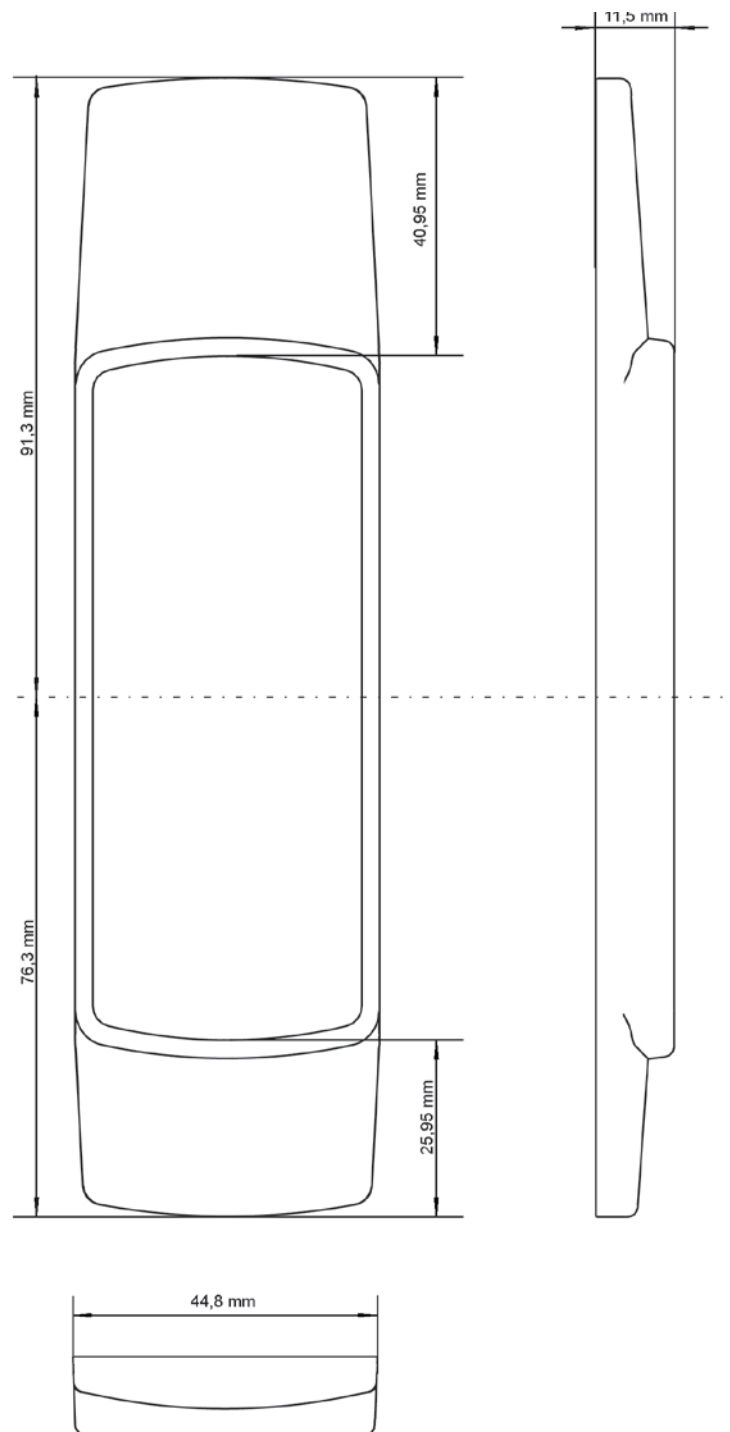
Normen und Standards

Heizkostenverteiler für die Verbrauchswertfassung von Raumheizflächen	DIN EN 834
Bauartzulassung nach HKVO	A1.01.2011 - Q caloric 5 - P2
CE-Konformität	Directive 2004/108/EC (Electromagnetic Compatibility)
	Mit Funkunterstützung Directive 1999/5/EC (R&TTE Directive)

Maßbild Messgerät



Maßbild Steckblende



QUNDIS GmbH

Sondershäuser Landstraße 27
99974 Mühlhausen / Germany
Tel.: +49 (0) 3601 46 83-0
Fax: +49 (0) 3601 46 83-175
Mail: info@qundis.com

Bahnhofstraße 8
78112 St. Georgen / Germany
Tel.: +49 (0) 7724 93 89-0
Fax: +49 (0) 7724 93 89-310
Mail: info@qundis.com

Die Informationen in diesem Datenblatt enthalten lediglich allgemeine Beschreibungen bzw. Leistungsmerkmale, welche im konkreten Anwendungsfall nicht immer in der beschriebenen Form zutreffen bzw. welche sich durch Weiterentwicklung der Produkte ändern können. Die gewünschten Leistungsmerkmale sind dann verbindlich, wenn sie bei Vertragsabschluss ausdrücklich vereinbart sind.
©2011 QUNDIS GmbH. Änderungen vorbehalten